



Trimble Earthworks GO!

2D-MASCHINENSTEUERUNGSSYSTEM FÜR KOMPAKTE PLANIERANBAUGRADER



NEUE MASSSTÄBE FÜR DIE STEUERUNG VON KOMPAKTMASCHINEN

Für Bauunternehmer und unabhängige Anwender, die sich für eine Aufrüstung ihrer kompakten Planieranbaugeräte interessieren, liefert die Trimble® Earthworks GO!

Maschinensteuerungsplattform hochgradig genaue Leistungen bei Planierarbeiten in einer anwenderfreundlichen, tragbaren Plattform.

Unübertroffene Mobilität

Mit der Technologie der Trimble GO! Box von Earthworks GO! können Bauunternehmer schnell das System zwischen den Maschinen wechseln, um die jeweils anstehende Aufgabe zu erledigen. Sie können die Maschinenprofile in der GO! Box abspeichern, damit Sie Ihre Maschinen nur ein einziges Mal einrichten müssen, um dann schnell wieder zurück an die Arbeit gehen zu können.

Bewährte Leistung

Sie erhalten die gewünschten Resultate von Anfang an. Kein Schätzen und Nacharbeiten mehr! Sie erzielen sofort das benötigte Planum, schneller als je zuvor. Anwender steigern ihre Produktivität durch den Einsatz einer Maschinensteuerung um durchschnittlich 20%. Trimble Earthworks GO! macht es Ihnen einfacher denn je, die Vorteile einer Maschinensteuerung für Ihr Unternehmen zu nutzen.

Zielgruppe

KUNDEN UND ANWENDUNGEN

Bauunternehmer

- ▶ Erhebliche Verbesserung der Bedienerleistung und weniger Nacharbeiten
- ▶ Keine langwierigen Einstellungen und Stillstandzeiten auf der Baustelle mehr

Eigentümer/Anwender

- ▶ Aufgaben schnell erledigen mit einem leicht erlernbaren System
- ▶ Nutzen Sie Ihr eigenes Smartphone als primäre Maschinenschnittstelle
- ▶ Bringen Sie Ihr Unternehmen voran mit Technologien, die eine erwiesene Produktivitätssteigerung um 20% bedeuten

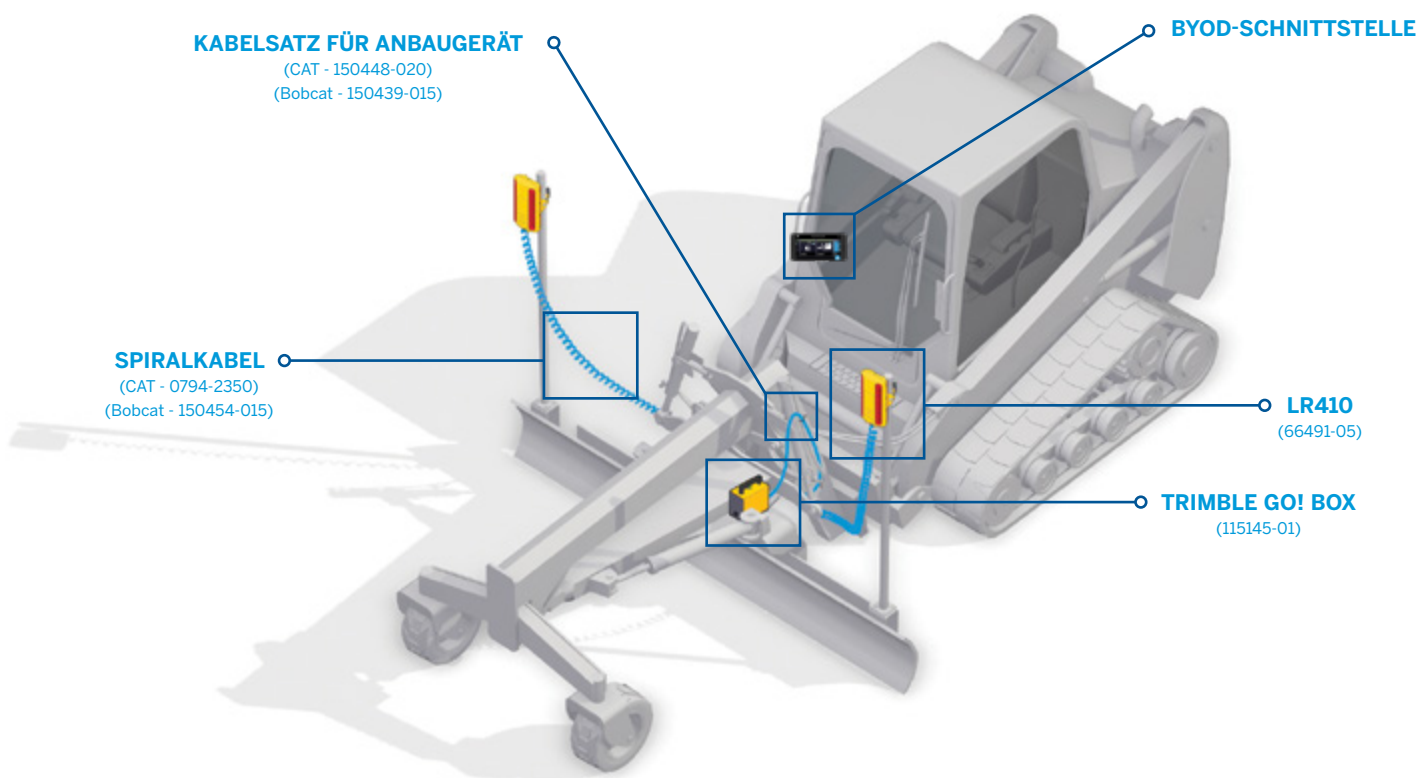


Trimble Earthworks GO!

2D-MASCHINENSTEUERUNGSSYSTEM FÜR KOMPAKTE PLANIERANBAUGRADER

WICHTIGSTE SYSTEMMERKMALE

- ▶ iOS- und Android-Kompatibilität ermöglicht es Betreibern, ihr Smartphone als primäre Maschinenschnittstelle zu verwenden
- ▶ Die Technologie der GO! Box bietet umfassende Sensortechnik ohne erforderliche Montagehardware
- ▶ Eine flache, wartungsfreundliche und damit unkomplizierte Verkabelungslösung
- ▶ 2D-System mit Automatiksteuerung
- ▶ Integrierte Installations- und Kalibrieranleitungen zur Erleichterung der Einstellungen
- ▶ Bewährte lasergeführte Technologie ermöglicht präzises Planieren
- ▶ Mehrere Systemkonfigurationen für Erd- und Feinplanum, - Dual Laser, Single Laser + Querneigung und Nur-Querneigung Lösungen
- ▶ Speichern von Maschinenprofilen für einmalige Einrichtung



TRIMBLE CIVIL ENGINEERING AND CONSTRUCTION
10368 Westmoor Drive
Westminster CO 80021 USA
800-361-1249 (Gebührenfrei in den USA)
Tel.: +1-937-245-5154
construction_news@trimble.com